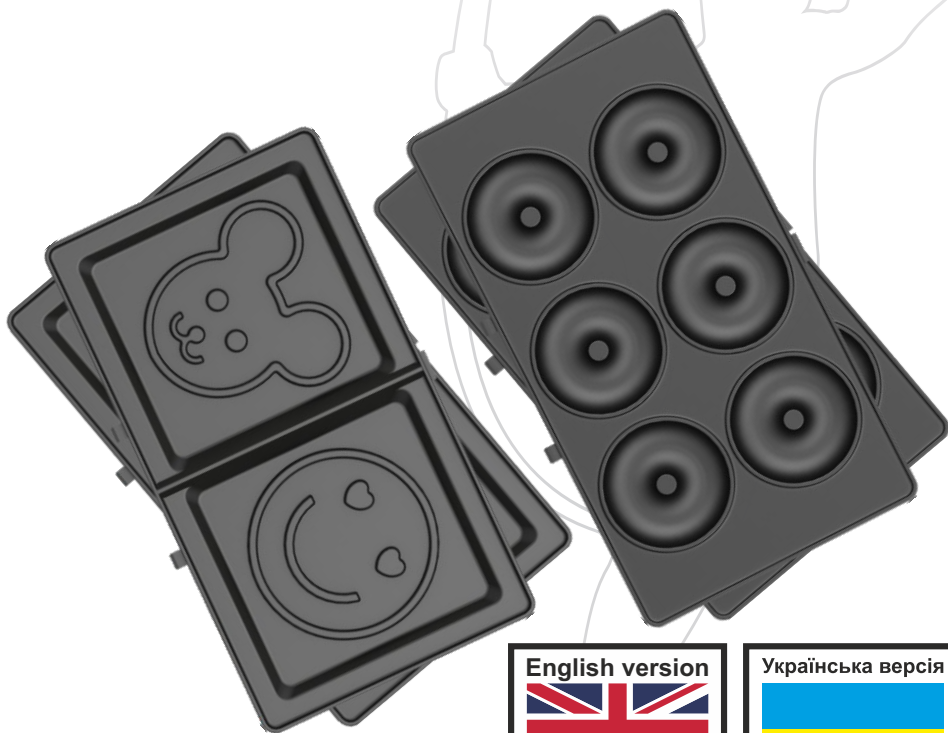




PŁYTKI WYMIENNE DO OPIEKACZA 3W1 SM 0515 ZESTAW KIDS



English version



on page 8

Українська версія



на сторінці 15

Drogi Konsumentcie,

Dziękujemy za zakup Zestawu Kids – wymiennych płytek do opiekacza do kanapek 3w1 SM 0515 marki Łucznik. Te wysokiej jakości, nieprzywierające płytki umożliwią Ci przygotowanie różnorodnych potraw, dostosowując funkcjonalność Twojego urządzenia do aktualnych potrzeb.

Zachowaj tę instrukcję w bezpiecznym miejscu – może się jeszcze wielokrotnie przydać.

INSTRUKCJA OBSŁUGI

INSTRUKCJE DOTYCZĄCE BEZPIECZEŃSTWA



Opiekacz do kanapek 3w1 SM 0515 przeznaczony jest wyłącznie do użytku domowego. Aby zmniejszyć ryzyko porażenia prądem elektrycznym oraz uniknąć zagrożeń związanych z użytkowaniem urządzeń elektrycznych, należy przestrzegać poniższych zasad:

- Przed rozpoczęciem użytkowania uważnie przeczytaj instrukcję dołączoną do opiekacza do kanapek 3w1 SM 0515.
- Zachowaj instrukcję, a jeśli to możliwe – także oryginalne opakowanie wraz z wypełnieniem ochronnym.
- Urządzenie jest przeznaczone wyłącznie do użytku prywatnego, nie do celów komercyjnych.
- Zawsze odłącz urządzenie od zasilania, gdy nie jest używane, przed czyszczeniem, montażem lub demontażem płytek grzewczych oraz w przypadku awarii. Najpierw wyłącz urządzenie, następnie wyjmij wtyczkę z gniazdka – nigdy nie ciągnij za przewód.
- Nie pozostawiaj urządzenia bez nadzoru podczas pracy.
- Chroń dzieci przed dostępem do urządzeń elektrycznych – nie pozwalaj im bawić się opiekaczem i wybierz takie miejsce ustawienia, by przewód nie zwisał z blatu.
- Regularnie sprawdzaj stan urządzenia i przewodu. Jeśli zauważysz jakiegokolwiek uszkodzenia, nie używaj opiekacza.
- Nie podejmuj prób samodzielnej naprawy – w razie potrzeby skontaktuj się z autoryzowanym serwisem Łucznik.
- Trzymaj urządzenie i przewód z dala od źródeł ciepła, wilgoci, ostrych krawędzi oraz bezpośredniego światła słonecznego.
- Nie używaj urządzenia na zewnątrz.
- Nigdy nie zanurzaj opiekacza w wodzie ani nie dopuszczaj do jego kontaktu z cieczami. Nie używaj urządzenia mokrymi lub wilgotnymi rękami.
- W przypadku zawilgocenia urządzenia – natychmiast odłącz je od zasilania. Nie sięgaj do wody.
- Używaj urządzenia wyłącznie zgodnie z jego przeznaczeniem.

SZCZEGÓLNE ŚRODKI OSTROŻNOŚCI

- Powierzchnie grzewcze nagrzewają się do bardzo wysokiej temperatury – dotykaj wyłącznie uchwytów.
- Opiekacz wyposażony jest w chłodny uchwyt (Cold Touch), który zmniejsza ryzyko poparzenia.
- Urządzenie posiada zabezpieczenie przed przegrzaniem w postaci bezpiecznika.
- Ustawiaj opiekacz na powierzchni odpornej na wysoką temperaturę.
- Nie umieszczaj urządzenia pod wiszącymi szafkami ani w miejscach o ograniczonej wentylacji. Pozostaw wolną przestrzeń wokół urządzenia.
- Zachowaj ostrożność przy otwieraniu urządzenia – może wydobywać się gorąca para.
- Nigdy nie używaj opiekacza w pobliżu firan, zasłon i innych łatwopalnych materiałów.
- W przypadku uszkodzenia przewodu zasilającego musi on zostać wymieniony przez serwis Łucznik lub osobę posiadającą odpowiednie kwalifikacje.
- Podczas pracy urządzenia dostępne powierzchnie mogą być bardzo gorące.
- Urządzenie nie powinno być użytkowane przez osoby (w tym dzieci) o ograniczonych zdolnościach fizycznych, sensorycznych lub umysłowych bez odpowiedniego nadzoru i przeszkolenia.
- Dzieci muszą pozostawać pod stałą opieką, by nie miały dostępu do urządzenia.

PRZED PIERWSZYM UŻYCIEM

Uwaga: Nie dotykaj powierzchni grzewczych podczas ani bezpośrednio po użyciu – mogą być bardzo gorące.

1. Ostrożnie rozpakuj płytki grzewcze oraz wszystkie elementy.
2. Usuń wszelkie części opakowania (folię, papier, karton).
3. Wyczyść płytki grzewcze wilgotną gąbką lub ściereczką z ciepłą wodą. Uwaga: Nie zanurzaj opiekacza w wodzie ani nie polewaj go wodą!
4. Osusz płytki i obudowę za pomocą suchej ściereczki lub ręcznika papierowego.
5. Dla lepszego efektu możesz lekko natłuścić powierzchnie grzewcze olejem roślinnym lub sprayem do pieczenia.
6. Podczas pierwszego nagrzewania może pojawić się delikatny zapach lub dym – jest to zjawisko normalne i ustępuje po krótkim czasie.

WYMIANA I MONTAŻ PŁYT GRZEW CZYCH

1. Aby wyjąć płytę, przesunąć przycisk zwalniający znajdujący się z boku płyty.
2. Przytrzymaj płytę i ostrożnie ją wyjmij.
3. Przy montażu dopasuj dwa zaczepy w przedniej części płyty do otworów w urządzeniu, a następnie dociśnij płytę do momentu, aż usłyszysz kliknięcie.

UŻYTKOWANIE PŁYTEK

- Przygotuj składniki odpowiednie dla wybranej płytki (np. chleb i nadzienie do kanapek, ciasto do pączków lub omletów).
- Po nagraniu urządzenia umieść składniki na płytce.
- Piecz lub grilluj zgodnie z poniższymi wytycznymi czasowymi, dostosowując je do własnych preferencji:

Zestaw płytek Czas przygotowania

Kanapki z uśmiechem 3–6 minut

Pączki 5–10 minut

- Do wyjmowania potraw używaj wyłącznie drewnianych lub plastikowych przyborów, aby nie uszkodzić powierzchni płyty.

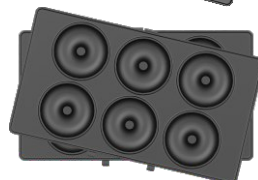
Smile plates – kanapki z uśmiechem

- Przygotuj 4 kromki chleba i wybrane składniki nadzienia.
- Po nagraniu urządzenia umieść kanapki na płytce.
- Piecz przez 3–6 minut, dopasowując czas do własnych upodobań.



Donut plates – pączki

- Przygotuj ciasto na pączki.
- Po nagraniu wylej ciasto na płytę.
- Piecz przez 5–10 minut, dostosowując czas do smaku.



CZYSZCZENIE

- Przed czyszczeniem odłącz płytki od urządzenia i upewnij się, że są chłodne.
- Płytki można myć w zmywarce lub ręcznie miękką gąbką z delikatnym detergentem.
- Nie używaj ostrych czyścików ani agresywnych środków chemicznych, aby nie uszkodzić powłoki nieprzywierającej.
- Po umyciu dokładnie osusz płytki.
- Przechowuj płytki w suchym miejscu, najlepiej w pozycji poziomej, aby uniknąć odkształceń.

OSTRZEŻENIA

- Płytki są przeznaczone wyłącznie do użytku z opiekaczem do kanapek 3w1 SM 0515.
- Nie używaj płytek bez odpowiedniego urządzenia.
- Nie zanurzaj płytek w wodzie ani nie polewaj gorących płytek wodą.
- Zachowaj ostrożność podczas montażu i użytkowania, ponieważ płytki nagrzewają się do wysokich temperatur.

DANE TECHNICZNE

Zestawy płytek Kids – płyty do kanapek z motywem uśmiechu (smile plates) oraz płyty do pączków (donut plates)

Specyfikacja techniczna płytek:

- Wymiary: 21,6 × 12 cm
- Powłoka: nieprzywierająca ILAG, odporna na zarysowania
- Możliwość mycia w zmywarce



INFORMACJA o postępowaniu ze użytym sprzętem elektrycznym i elektronicznym

W związku z obowiązkiem informacyjnym wynikającym z wprowadzenia ustawy o użytym sprzęcie elektrycznym i elektronicznym informujemy, że:

1. Zużyty sprzęt elektryczny i elektroniczny nie może być umieszczany z innymi odpadami. Sprzęt taki powinien być zbierany selektywnie o czym przypomina załączone oznakowanie (przekreślony, kołowy kontener na odpady).
2. Nieprzestrzeganie tej zasady może, przy nieprawidłowej utylizacji użytego sprzętu, stanowić zagrożenie dla środowiska i zdrowia ludzi, wynikające z obecności w sprzęcie składników niebezpiecznych (takich jak np. okablowanie elektryczne, tworzywa sztuczne, baterie, wyłączniki, płytki obwodów drukowanych, itp.). Aby uniknąć takiego zagrożenia, składniki takie powinny zostać zebrane i w odpowiedni sposób przetworzone przez wyspecjalizowane firmy.
3. Ta instrukcja zawiera informacje o wszystkich podstawowych parametrach urządzenia. Pamiętaj, że twoje gospodarstwo domowe spełnia ważną rolę w przyczynianiu się do ponownego użycia i odzysku, w tym recyklingu użytego sprzętu. Odbywa się to w szczególności poprzez uczestnictwo w systemie zbierania użytych urządzeń.

Informujemy, że użyty sprzęt możecie Państwo oddać bezpłatnie w sklepie, w którym został on zakupiony. Samodzielne demontowanie użytego sprzętu jest niedopuszczalne. Ze sklepu użyty sprzęt trafi następnie do wyspecjalizowanej firmy zajmującej się przetwarzaniem, odzyskiem (w tym recyklingiem) i unieszkodliwieniem składników niebezpiecznych.

ŻYCZYMY SATYSFAKCJI Z UŻYTKOWANIA NINIEJSZEGO WYROBU.

IMPORTER:

ASPA Electro sp. z o.o.
ul. Macieja Miechowity 1
51-162 Wrocław

SERWIS AGD ŁUCZNIKA:

ul. Bierutowska 81 bud. A
51-317 Wrocław
tel. /+48/ 71 722 52 88
e-mail: reklamacje@aspa.pl

Importer deklaruje, że wyrób został wyprodukowany zgodnie z z Dyrektywą Niskonapięciową LVD 2014/35/EU, Dyrektywą o Kompatybilności Elektromagnetycznej EMC 2014/30/EU oraz Dyrektywą ws. ograniczenia stosowania niektórych niebezpiecznych substancji w sprzęcie elektrycznym i elektronicznym RoHS2 2011/65/EU.

Lucznik

Płytki wymienne do opiekacza 3w1 SM 0515 Zestaw KIDS

Szanowny Kliencie jako Importer towaru zapewniamy o sprawnym działaniu zakupionego urządzenia pod warunkiem użytkowania go zgodnie z dołączoną do niego instrukcją obsługi.

Urządzenie objęte jest 24-miesięczną gwarancją liczoną od daty zakupu.

1. Gwarancja na Sprzedany towar nie wyłącza, nie ogranicza i nie zawiesza środków ochrony prawnej, które przysługują Kupującemu z mocy prawa ze strony i na koszt Sprzedawcy.
2. Urządzenie przeznaczone jest wyłącznie do eksploatacji w warunkach indywidualnego gospodarstwa domowego.
3. Wszelkie usterki urządzenia wynikłe z wad materiałowych lub wadliwego wykonania stwierdzone w okresie gwarancji usuwane będą w rozsądnym czasie, nie później niż do 21 dni roboczych od chwili, w której Gwarant został poinformowany przez Kupującego o usterce.
4. Usunięcie usterki urządzenia następuje poprzez jego naprawę lub wymianę, przy czym Gwarant może dokonać wymiany, gdy Kupujący żąda naprawy, Gwarant może też dokonać naprawy, gdy Kupujący żąda wymiany, jeżeli usunięcie usterki w sposób wybrany przez Kupującego jest niemożliwe albo wymagałoby nadmiernych kosztów po stronie Gwaranta. Jeżeli wymiana urządzenia na nowe jest niemożliwa, Kupującemu przysługuje prawo do zwrotu zapłaconej kwoty.
5. W przypadku wymiany urządzenia na nowe Kupujący może zostać zobowiązany do zapłaty za obniżenie wartości urządzenia, które nie wynika ze zwykłego korzystania z niego.
6. Usługa gwarancyjna jest świadczona po udostępnieniu przez Kupującego kompletnego urządzenia wraz z dowodem zakupu (paragonu, faktury itp.) oraz Kartą Gwarancyjną. Urządzenie należy udostępnić – w miarę możliwości – w oryginalnym opakowaniu lub innym opakowaniu, odpowiednio zabezpieczającym urządzenie przed uszkodzeniem lub zdekompilowaniem.
7. Odbiór urządzenia przez lub w imieniu Gwaranta możliwy jest:
 - w Punkcie Serwisowym,
 - w Punkcie Sprzedaży - zgłoszenia do Serwisu Gwaranta dokonuje Sprzedawca Detaliczny w imieniu Kupującego (uprawnionego),
 - bezpośrednio od Kupującego za pośrednictwem wskazanego przez Gwaranta podmiotu świadczącego usługi kurierskie na koszt Gwaranta - następuje to po wcześniejszym dokonaniu zgłoszenia pod numerem telefonu /+48/ 71 722 52 88 lub za pośrednictwem adresu e-mail: reklamacje@aspa.pl i uzyskaniu numeru zgłoszenia serwisowego.Kupujący zobowiązany jest udostępnić urządzenie do odbioru przez Serwis Gwaranta za pośrednictwem wskazanego przez Gwaranta podmiotu świadczącego usługi kurierskie. W przeciwnym razie koszt dostarczenia urządzenia oraz ryzyko powstania uszkodzeń w transporcie ponosi Kupujący.
8. Naprawa gwarancyjna nie obejmuje czynności przewidzianych w instrukcji obsługi, do wykonania których zobowiązany jest Kupujący we własnym zakresie i na własny koszt.
9. Gwarancją nie są objęte uszkodzenia mechaniczne oraz wady i uszkodzenia urządzenia powstałe na skutek:
 - a) transportu i przeładunku,
 - b) niewłaściwego użytkowania, niedbałości Kupującego lub wykorzystywania urządzenia niezgodnie z instrukcją obsługi albo przepisami bezpieczeństwa,
 - c) pożaru, powodzi, uderzenia pioruna czy też innych klęsk żywiołowych, nieprawidłowego napięcia zasilającego, normalnego zużycia w eksploatacji czy też innych czynników zewnętrznych powodujących np. korozję czy niedające się usunąć zabrudzenia lub plamy,
 - d) naruszenia plomb gwarancyjnych lub jakiegokolwiek innej ingerencji osób innych niż Serwis Gwaranta (w tym również Kupującego).
10. Gwarancją nie są objęte również urządzenia, w których Kartę Gwarancyjną w jakikolwiek sposób zmieniono, zamazano, usunięto lub zatarto.

KARTA GWARANCYJNA

11. Gwarancja nie ma zastosowania, jeśli na Karcie Gwarancyjnej nie ma daty sprzedaży oraz pieczętki Punktu Sprzedaży.
12. Gwarancja obowiązuje jedynie w zakresie w niej określonym na terytorium Rzeczypospolitej Polskiej i dotyczy wyłącznie urządzeń marki Łucznicz wprowadzonych do obrotu przez firmę ASPA Electro Sp. z o.o. na terytorium Polski.
13. Z zastrzeżeniem wyjątków określonych powyżej, do postanowień niniejszej Karty Gwarancyjnej zastosowanie mają odpowiednie przepisy Kodeksu cywilnego oraz Ustawy o prawach konsumenta.

IMPORTER/GWARANT:
ASPA Electro Sp. z o.o.
ul. Miechowity 1
51-162 Wrocław

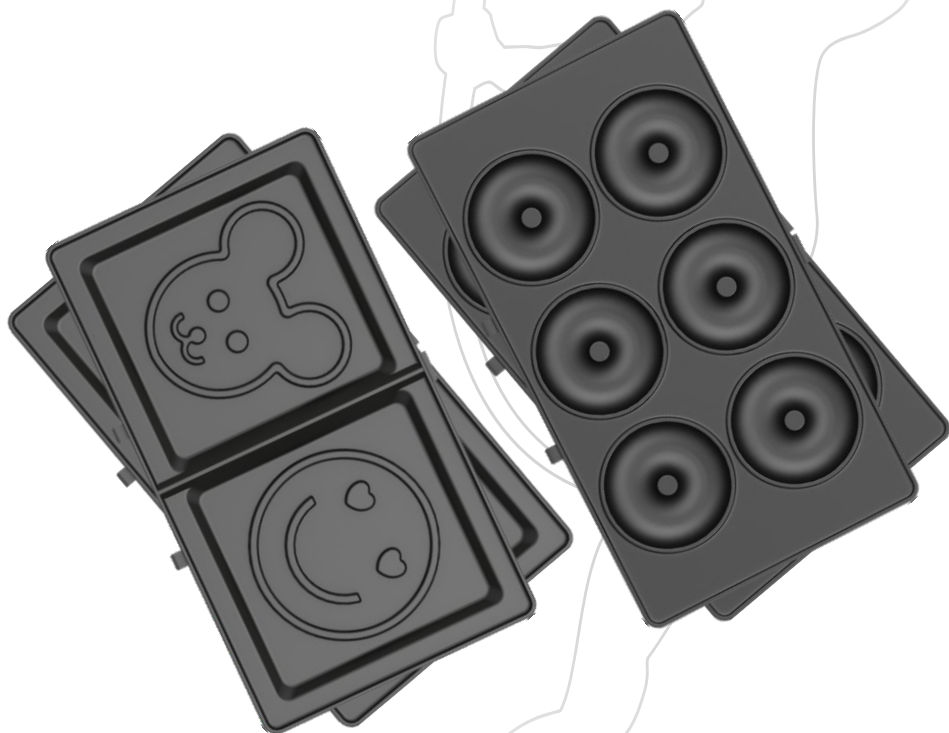
MAGAZYN GŁÓWNY/SERWIS:
ul. Bierutowska 81 bud. A
51-317 Wrocław
tel. /+48/ 71 722 52 88
e-mail: reklamacje@aspa.pl

DATA SPRZEDAŻY

PIECZĄTKA SPRZEDAWCY



REPLACEABLE PLATES FOR THE 3-IN-1 SANDWICH MAKER SM 0515 KIDS SET



Dear Consumer,

Thank you for purchasing the replaceable plates for 3-in-1 Sandwich maker SM 0515 Kids Set by Łucznik. These high-quality non-stick plates will allow you to prepare a variety of dishes, adapting your device's functionality to your current needs.

Keep this manual in a safe place – it may be useful multiple times.

INSTRUCTION MANUAL

SAFETY INSTRUCTIONS



The 3-in-1 Sandwich maker SM 0515 sandwich maker is intended for domestic use only. To reduce the risk of electric shock and avoid hazards related to electrical appliance use, please follow these rules:

- **Read carefully the instruction manual supplied with the 3-in-1 Sandwich maker SM 0515 before use.**
- Keep the manual and, if possible, also the original packaging with protective inserts.
 - The device is intended solely for private, non-commercial use.
- Always unplug the appliance when not in use, before cleaning, assembling or disassembling the heating plates, and in case of malfunction. Switch off the device first, then pull the plug – never pull the cable.
- Do not leave the device unattended while operating.
- Keep children away from electrical appliances – do not allow them to play with the sandwich maker and place the device so that the cable does not hang over the edge.
- Regularly check the condition of the appliance and the power cable. If you notice any damage, do not use the sandwich maker.
- Do not attempt to repair the device yourself – contact authorized Łucznik service if necessary.
- Keep the device and cable away from heat sources, moisture, sharp edges, and direct sunlight.
- Do not use the device outdoors.
- Never immerse the sandwich maker in water or allow it to come into contact with liquids. Do not operate the appliance with wet or damp hands.
- If the device becomes wet or damp, immediately unplug it. Do not reach into water.
- Use the appliance only for its intended purpose.

SPECIAL PRECAUTIONS

- The heating surfaces become very hot – touch only the handles.
- The sandwich maker is equipped with a cold-touch handle to reduce the risk of burns.
- The appliance has an overheating protection fuse.
- Place the sandwich maker on a heat-resistant surface.
- Do not place the device under wall cabinets or in areas with limited ventilation. Allow sufficient space around the appliance.
- Be careful when opening the device – hot steam may escape.
- Never use the sandwich maker near curtains, drapes, or other flammable materials.
- If the power cord is damaged, it must be replaced by Łucznik service or a qualified person.
- Surfaces accessible during operation may be very hot.
- The device is not intended for use by persons (including children) with reduced physical, sensory, or mental capabilities without proper supervision and instruction.
- Children must be supervised to ensure they do not play with the appliance.

BEFORE FIRST USE

Warning: Do not touch heating surfaces during or immediately after use – they may be very hot.

1. Carefully unpack the heating plates and all components.
2. Remove all packaging parts (plastic wrap, paper, cardboard).
3. Clean the heating plates with a damp sponge or cloth using warm water. Warning: Do not immerse the sandwich maker in water or pour water on it!
4. Dry the plates and housing with a dry cloth or paper towel.
5. For better results, you may lightly oil the heating surfaces with vegetable oil or baking spray.
6. During the first heating, a slight odor or smoke may appear – this is normal and will disappear shortly.

REPLACING AND INSTALLING THE HEATING PLATES

1. To remove a plate, slide the release button located beside the plate.
2. Hold the plate and carefully remove it.
3. To install, align the two hooks on the front of the plate with the holes on the device and press the plate until you hear a click.

USING THE PLATES

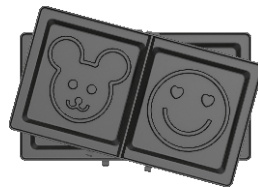
- Prepare ingredients suitable for the selected plate (e.g., bread and fillings for sandwiches, dough for donuts or omelets).
- After the device heats up, place the ingredients on the plate.
- Bake or grill according to the following timing guidelines, adjusting to your preferences:

Plate set	Cooking time
Smile Sandwiches	3–6 minutes
Donuts	5–10 minutes

- Use only wooden or plastic utensils to remove food to avoid damaging the plate surface.

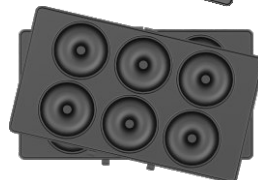
Smile plates – smile sandwiches

- Prepare 4 slices of bread and selected fillings.
- After heating, place sandwiches on the plate.
- Bake for 3–6 minutes, adjusting time to your taste.



Donut plates – donuts

- Prepare donut dough.
- After heating, pour the dough onto the plates.
- Bake for 5–10 minutes, adjusting time to taste.



CLEANING

- Before cleaning, disconnect the plates from the device and make sure they are cool.
- Plates can be washed in a dishwasher or by hand with a soft sponge and mild detergent.
- Do not use abrasive cleaners or harsh chemicals to avoid damaging the non-stick coating.
- Dry the plates thoroughly after washing.
- Store plates in a dry place, preferably flat, to avoid deformation.

WARNINGS

- Plates are intended for use only with the SM-0515 device.
- Do not use plates without the appropriate device.
- Do not immerse plates in water or pour water on hot plates.
- Handle carefully during installation and use, as plates become very hot.

TECHNICAL DATA

Plate set Kids – omelette plates and eggs & pancakes plates

Plate specifications:

- Dimensions: 21.6 × 12 cm
- Coating: ILAG non-stick, scratch-resistant
- Dishwasher safe



INFORMATION

on the treatment of used electrical and electronic equipment

To observe the regulations regarding use and disposal of electronic and electric equipment, please be advised of the following:

1. Worn electrical and electronic equipment must not be placed with other wastes. Such equipment should be collected selectively, as indicated by the marking on the product's packaging and in this manual (crossed-out waste container).
2. Failure to observe this rule may result in a threat to the environment and human health resulting from the presence of components which are considered hazardous or dangerous for the environment (such as electrical wiring, plastics, batteries, switches, printed circuit boards, etc.) in the equipment. To avoid such a threat, the equipment should be collected and appropriately processed by specialized companies.
3. This manual contains information on all the basic parameters of the device. Remember that your household plays an important role in contributing to re-use and recovery, including recycling, of used equipment. This is done in particular through participation in the collection of used equipment.

Be advised that in most countries used equipment can be returned free of additional charge (save eventual shipping costs) at the store where it was purchased, or at a specialized recycling center or company dealing in processing, re-covey (incl. recycling) and the disposal of hazardous components. For details, please contact your local government representative. Disassembly of used equipment is not allowed.

WE WISH YOU SATISFACTION WITH THE USE OF THIS PRODUCT!

IMPORTER:
ASPA Electro Sp. z o.o.
ul. Miechowity 1
51-162 Wrocław
Poland

MAIN WAREHOUSE/GUARANTOR'S SERVICE:
ul. Bierutowska 81 bud. A
51-317 Wrocław
tel. /+48/ 71 722 52 88
e-mail: reklamacje@aspa.pl

The importer declares that the product has been manufactured in accordance with Low Voltage Directive LVD 2014/35/EU, Directive on Electromagnetic Compatibility EMC 2014/30/EU and the Directive on restrictions on the use of certain hazardous substances in electrical and electronic equipment RoHS2 2011/65/EU.



WARRANTY CARD

Replaceable plates for the 3-in-1 Sandwich maker SM 0515 Kids Set

Dear Customer, as the Importer of the goods, we guarantee the efficient operation of the purchased device provided that it is used in accordance with the instruction manual attached to it.

The device is covered by a 24-month warranty from the date of purchase.

1. The warranty for the sold goods does not exclude, limit or suspend the legal remedies to which the Buyer is entitled by operation of law on the part of and at the expense of the Seller.
2. This device is intended only for use in individual households.
3. Any device defects resulting from material or workmanship defects that are found during the warranty period will be removed within a reasonable time, but no later than 21 business days from the moment the Guarantor was informed by the Buyer about the defect.
4. The defect of the device is removed by repairing or replacing it, however, the Guarantor may replace it if the Buyer requests repair. The Guarantor may also repair it if the Buyer requests replacement, if removing the defect in the manner chosen by the Buyer is impossible or would require excessive costs on the part of the Guarantor. If replacing the device with a new one is impossible, the Buyer is entitled to a refund of the amount paid.
5. If the device is replaced with a new one, the Buyer may be obliged to pay for any reduction in the value of the device that is not due to normal use of the device
6. The warranty service is provided after the Buyer provides the complete device along with proof of purchase (receipt, invoice, etc.) and the Warranty Card. The device should be provided - whenever possible - in its original packaging or other packaging that adequately protects the device against damage or incompleteness.
7. Collection of the device by or on behalf of the Guarantor is possible:
 - at the Service Point,
 - at the Point of Sale - the notification to the Guarantor's Service is made by the Retail Seller on behalf of the Buyer (authorized),
 - directly from the Buyer through the entity providing courier services indicated by the Guarantor at the expense of the Guarantor - this takes place after prior notification by telephone at (+48) 71 722 52 88 or via e-mail: reklamacje@aspa.pl and obtaining service request number.

The Buyer is obliged to make the device available for collection by the Guarantor's Service through the entity providing courier services indicated by the Guarantor. Otherwise, the cost of delivering the device and the risk of damage during transport are borne by the Buyer.
8. The warranty repair does not cover the activities provided for in the user manual, which the Buyer is obliged to perform on his own and at his own expense.

WARRANTY CARD

9. The warranty does not cover mechanical damage, defects or damage to the device resulting from:
- A) transport and reloading,
 - B) improper use, negligence of the Buyer or use of the device contrary to the operating instructions or safety regulations,
 - C) fire, flood, lightning strike or other natural disasters, incorrect supply voltage, normal wear and tear during operation or other external factors causing e.g. corrosion or dirt or stains that cannot be removed,
 - D) breach of warranty seals or any other interference by persons other than the Guarantor's Service (including the Buyer).
10. The warranty does not cover devices in which the Warranty Card has been changed, blurred, removed or obliterated in any way.
11. The warranty does not apply if the Warranty Card does not include the date of sale and the stamp of the Point of Sale.
12. The warranty applies only to the extent specified therein in the territory of the Republic of Poland and applies only to Łuczniczka brand devices marketed by ASPA Electro Sp. z o. o. on the territory of Poland.
13. Subject to the exceptions specified above, the relevant provisions of the Civil Code and the Consumer Rights Act apply to the provisions of this Warranty Card.

IMPORTER/GUARANTOR:

ASPA Electro Sp. z o.o.
ul. Miechowity 1
51-162 Wrocław

MAIN WAREHOUSE/GUARANTOR'S SERVICE:

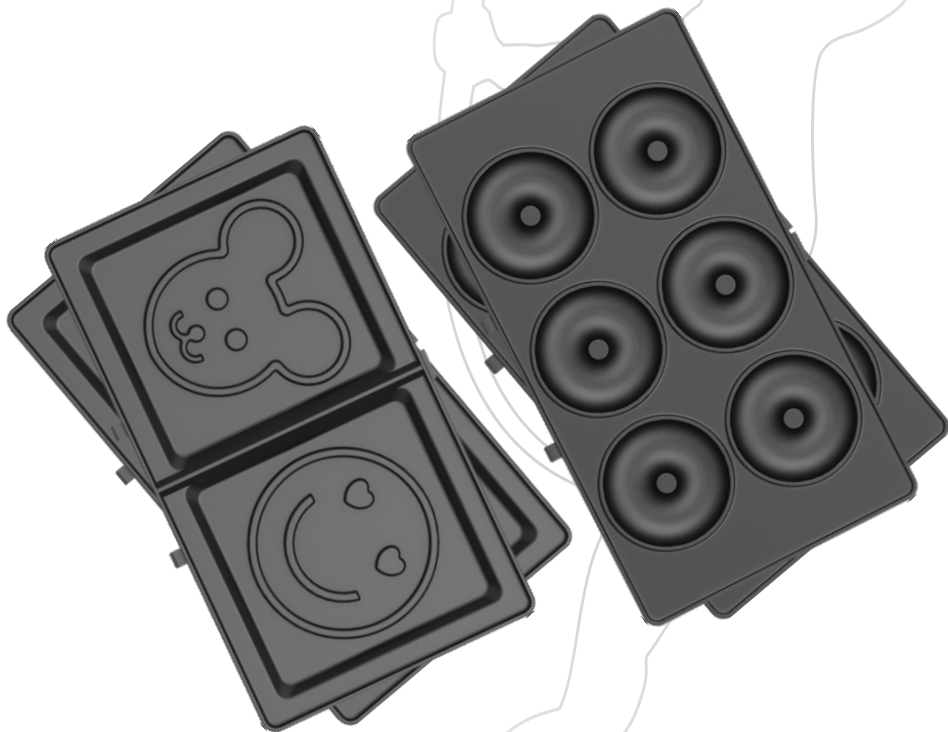
ul. Bierutowska 81 bud. A
51-317 Wrocław
tel. /+48/ 71 722 52 88
e-mail: reklamacje@aspa.pl

DATE OF SALE

SELLER'S STAMP



ЗАМІННІ ПЛАСТИНИ ДЛЯ БУТЕРБРОДНИЦЯ 3-В-1 SM 0515 KIDS SET



Шановний Клієнте,

Дякуємо за придбання змінних плит для БУТЕРБРОДНИЦЯ 3-В-1 SM 0515 Kids set марки Łucznik. Ці високоякісні антипригарні плити дозволять вам готувати різноманітні страви, адаптуючи функціональність вашого пристрою до поточних потреб.

Збережіть цей посібник у безпечному місці – він може знадобитися вам ще неодноразово.

ІНСТРУКЦІЯ З ЕКСПЛУАТАЦІЇ

ВКАЗІВКИ З ТЕХНІКИ БЕЗПЕКИ



Бутербродниця 3-B-1 SM 0515 призначений виключно для домашнього використання. Щоб зменшити ризик ураження електричним струмом та уникнути небезпек, пов'язаних з використанням електроприладів, дотримуйтеся наступних правил:

- Перед початком використання уважно прочитайте інструкцію, що додається до бутербродниця 3-B-1 SM 0515.
- Зберігайте інструкцію, а за можливості — також оригінальну упаковку з захисним наповнювачем.
- Пристрій призначений лише для приватного, некомерційного використання.
- Завжди відключайте пристрій від мережі, коли він не використовується, перед очищенням, монтажем або демонтажем нагрівальних пластин, а також у разі несправності. Спочатку вимкніть пристрій, потім вийміть вилку з розетки — ніколи не тягніть за кабель.
- Не залишайте пристрій без нагляду під час роботи.
- Захищайте дітей від доступу до електроприладів — не дозволяйте їм гратися сендвічницею, а також розміщуйте пристрій так, щоб кабель не звисав зі столу.
- Регулярно перевіряйте стан пристрою та кабелю живлення. Якщо помітите будь-які пошкодження — не використовуйте сендвічницю.
- Не намагайтеся ремонтувати пристрій самостійно — у разі потреби звертайтеся до авторизованого сервісного центру Łuczniak.
- Тримайте пристрій та кабель подалі від джерел тепла, вологи, гострих країв і прямого сонячного світла.
- Не використовуйте пристрій на вулиці.
- Ніколи не занурюйте сендвічницю у воду і не допускайте контакту з рідинами. Не користуйтеся пристроєм з мокрими або вологими руками.
- Якщо пристрій намок, негайно відключіть його від мережі. Не торкайтеся води.
- Використовуйте пристрій тільки за призначенням.

ОСОБЛИВІ ЗАХОДИ ОБЕРЕЖНОСТІ

- Нагрівальні поверхні розігріваються до дуже високої температури – торкайтеся лише ручок.
- Сендвічниця обладнана ручкою з технологією Cold Touch, яка знижує ризик опіків.
- Пристрій має запобіжник від перегріву.
- Розміщуйте сендвічницю на термостійкій поверхні.
- Не ставте пристрій під підвісними шафками або у місцях з обмеженою вентиляцією. Забезпечте вільний простір навколо пристрою.
- Будьте обережні при відкриванні пристрою — може виходити гаряча пара.
- Ніколи не використовуйте сендвічницю поблизу штор, порт'єр або інших легкозаймистих матеріалів.
- Якщо кабель живлення пошкоджений, його має замінити сервіс Łuczniak або кваліфікована особа.
- Під час роботи пристрою доступні поверхні можуть бути дуже гарячими.
- Пристрій не призначений для використання особами (включно з дітьми) з обмеженими фізичними, сенсорними чи розумовими можливостями без відповідного нагляду та інструктажу.
- Діти повинні перебувати під постійним наглядом, щоб не мали доступу до пристрою.

ПЕРЕД ПЕРШИМ ВИКОРИСТАННЯМ

Увага: не торкайтеся нагрівальних поверхонь під час або безпосередньо після використання – вони можуть бути дуже гарячими.

1. Обережно розпакуйте нагрівальні плити та всі елементи.
2. Видаліть усі частини упаковки (плівку, папір, картон).
3. Протріть нагрівальні плити вологою губкою або тканиною з теплою водою. Увага: не занурюйте сендвічницю у воду та не лейте на неї воду!
4. Просушіть плити та корпус сухою тканиною або паперовим рушником.
5. Для кращого ефекту можна злегка змастити нагрівальні поверхні рослинною олією або спреєм для випікання.
6. Під час першого нагрівання може з'явитися легкий запах або дим – це нормальне явище, яке зникне через короткий час.

ЗАМІНА ТА МОНТАЖ НАГРІВАЛЬНИХ ПЛИТ

1. Щоб зняти плиту, пересуньте кнопку розблокування на боці плити.
2. Тримайте плиту і обережно зніміть її.
3. При монтажі сумістіть два зачепи на передній частині плити з отворами в пристрої, потім натисніть плиту, доки не почуєте клацання.

ВИКОРИСТАННЯ ПЛИТ

- Підготуйте інгредієнти, відповідні для вибраної плити (наприклад, хліб та начинку для сендвічів, тісто для пончиків або омлетів).
- Після нагрівання пристрою покладіть інгредієнти на плиту.
- Випікайте або смажте за наведеними нижче часовими рекомендаціями, регулюючи їх відповідно до власних уподобань:

Набір плит Час приготування

Сендвічі з усмішкою 3–6 хвилин

Пончики 5–10 хвилин

- Для виймання страв використовуйте лише дерев'яні або пластикові прилади, щоб не пошкодити поверхню плит.

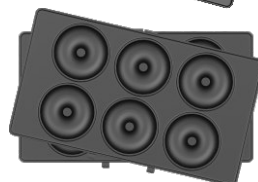
Smile plates – сендвічі з усмішкою

- Підготуйте 4 скибочки хліба та вибрану начинку.
- Після нагрівання покладіть сендвічі на плиту.
- Випікайте 3–6 хвилин, регулюючи час за смаком.



Donut plates – пончики

- Приготуйте тісто для пончиків.
- Після нагрівання вилийте тісто на плити.
- Випікайте 5–10 хвилин, регулюючи час за смаком.



ЧИЩЕННЯ

- Перед чищенням відключіть плити від пристрою і переконайтеся, що вони охололи.
- Плити можна мити в посудомийній машині або вручну м'якою губкою з ніжним миючим засобом.
- Не використовуйте абразивні або агресивні хімічні засоби, щоб не пошкодити антипригарне покриття.
- Після миття ретельно висушіть плити.
- Зберігайте плити в сухому місці, бажано в горизонтальному положенні, щоб уникнути деформації.

ПОПЕРЕДЖЕННЯ

- Плити призначені виключно для використання з Бутербродниця 3-B-1 Sm 0515.
- Не використовуйте плити без відповідного пристрою.
- Не занурюйте плити у воду і не лийте воду на гарячі плити.
- Будьте обережні при монтажі та використанні, оскільки плити нагріваються до високих температур.

ТЕХНІЧНІ ДАНІ

Набори плит: Kids – плити для сендвічів з усмішкою (smile plates) і плити для пончиків (donut plates)



ІНФОРМАЦІЯ щодо поводження з використаним електричним та електронним обладнанням

Для дотримання правил використання та утилізації електронного та електричного обладнання, будь ласка, зверніть увагу на наступне:

1. Відпрацьоване електричне та електронне обладнання не можна викидати разом з іншими відходами. Таке обладнання слід збирати вибірково, як зазначено у маркуванні на упаковці виробу та в цьому посібнику (перекреслений контейнер для відходів).
2. Недотримання цього правила може призвести до загрози навколишньому середовищу та здоров'ю людей через наявність в обладнанні компонентів, які вважаються шкідливими або небезпечними для навколишнього середовища (наприклад, електропроводка, пластмаси, батареї, вимикачі, друковані плати тощо). Щоб уникнути такої загрози, обладнання повинно збиратися та належним чином перероблятися спеціалізованими компаніями.
3. Цей посібник містить інформацію про всі основні параметри пристрою. Пам'ятайте, що ваше домогосподарство відіграє важливу роль у сприянні повторному використанню та відновленню, включаючи переробку, використаного обладнання. Це робиться, зокрема, шляхом участі у зборі використаного обладнання.

Зауважте, що в більшості країн використане обладнання можна повернути безкоштовно (за винятком можливих витрат на доставку) до магазину, де воно було придбане, або до спеціалізованого центру утилізації чи компанії, що займається переробкою, відновленням (у т.ч. переробкою) та утилізацією небезпечних компонентів. Для отримання детальної інформації, будь ласка, зверніться до представника місцевої влади. Розбирання використаного обладнання не дозволяється.

БАЖАЄМО ВАМ ЗАДОВОЛЕННЯ ВІД ВИКОРИСТАННЯ ЦЬОГО ПРОДУКТУ!

ІМПОРТЕР:
ASPA Electro Sp. z o.o.
ul. Miechowity 1
51-162 Wrocław
Poland

ОСНОВНИЙ СКЛАД / СЛУЖБА ГАРАНТА:
ul. Bierutowska 81 bud. A
51-317 Wrocław
tel. /+48/ 71 722 52 88
e-mail: reklamacje@aspa.pl

Імпортер заявляє, що продукт був виготовлений відповідно до Директиви про низьковольтне обладнання LVD 2014/35/EU, Директиви про електромагнітну сумісність EMC 2014/30/EU та Директиви про обмеження використання деяких небезпечних речовин в електричному та електронному обладнанні RoHS2 2011/65/EU.



ГАРАНТІЙНИЙ ТАЛОН

Замінні пластини для бутербродниці 3-B-1 SM 0515 Kids set.

Шановний покупець, як імпортер товару, ми гарантуємо ефективну роботу придбаного пристрою за умови його використання відповідно до інструкції з експлуатації, що додається до нього. На пристрій поширюється гарантія 24 місяці з дня покупки.

1. Гарантія на проданий товар не виключає, не обмежує і не призупиняє правові засоби захисту, на які Покупець має право в силу закону з боку і за рахунок Продавця.
2. Цей пристрій призначений лише для використання в індивідуальних домогосподарствах.
3. Будь-які дефекти пристрою, що виникли внаслідок дефектів матеріалу або виготовлення, виявлені протягом гарантійного терміну, будуть усунені в розумний термін, але не пізніше 21 робочого дня з моменту повідомлення Гаранта Покупцем про дефект.
4. Дефект пристрою усувається шляхом його ремонту або заміни, однак Гарант може замінити його, якщо Покупець звернеться з проханням про ремонт. Гарант також може відремонтувати його, якщо Покупець вимагає заміни, якщо усунення дефекту способом, обраним Покупцем, є неможливим або вимагатиме надмірних витрат з боку Гаранта. Якщо заміна пристрою на новий неможлива, Покупець має право на повернення сплаченої суми.
5. У разі заміни пристрою на новий Покупець може бути зобов'язаний оплатити будь-яке зменшення вартості пристрою, яке не є наслідком нормального використання пристрою
6. Гарантійне обслуговування здійснюється після того, як Покупець надасть повний комплект пристрою разом з підтвердженням покупки (чек, рахунок-фактура тощо) та гарантійним талоном. Пристрій повинен бути наданий, якщо це можливо, в оригінальній упаковці або іншій упаковці, яка належним чином захищає пристрій від пошкоджень або неповної комплектації.
7. Пристрій може бути отриманий Гарантом або за його дорученням:
 - у Пункті обслуговування,
 - у Торговельній точці - повідомлення до Служби Гаранта здійснюється Роздрібним продавцем від імені Покупця (уповноваженою особою),
 - безпосередньо від Покупця через суб'єкта, що надає кур'єрські послуги, вказаного Гарантом, за рахунок Гаранта - це відбувається після попереднього повідомлення за телефоном (+48) 71 722 52 88 або електронною поштою: reklamascje@asra.pl та отримання номера заявки на обслуговування. Покупець зобов'язаний надати пристрій для отримання Службою Гаранта через вказану Гарантом організацію, що надає кур'єрські послуги. В іншому випадку витрати на доставку пристрою та ризик його пошкодження під час транспортування несе Покупець.
8. Гарантійний ремонт не поширюється на дії, передбачені інструкцією з експлуатації, які Покупець зобов'язаний виконати своїми силами і за свій рахунок.

ГАРАНТІЙНИЙ ТАЛОН

9. Гарантія не поширюється на механічні пошкодження, дефекти або пошкодження пристрою, що виникли внаслідок:
- a) транспортування та перевантаження,
 - b) неправильного використання, недбалості Покупця або використання пристрою всупереч інструкції з експлуатації або правилам техніки безпеки,
 - c) пожежа, повінь, удар блискавки або інші стихійні лиха, неправильна напруга живлення, нормальний знос під час експлуатації або інші зовнішні фактори, що викликають, наприклад, корозію або забруднення чи плями, які неможливо видалити, Г) порушення гарантійних пломб або будь-яке інше втручання з боку осіб, що не належать до Служби гаранта (включаючи Покупця).
10. Гарантія не поширюється на пристрої, в яких гарантійний талон був змінений, розмитий, вилучений або знищений будь-яким способом.
11. Гарантія не поширюється на випадки, коли в Гарантійному талоні відсутня дата продажу і штамп Торгової точки.
12. Гарантія діє на території Республіки Польща лише в обсязі, зазначеному в ній, і поширюється лише на пристрої марки Łuczniak, які продаються компанією ASPA Electro Sp. z o. o. на території Республіки Польща

ІМПОРТЕР:

ASPA Electro sp. z o.o.
ul. Macieja Miechowity 1
51-162 Wrocław

ОСНОВНИЙ СКЛАД / СЛУЖБА ГАРАНТА:

ul. Bierutowska 81 bud. A
51-317 Wrocław
tel. /+48/ 71 722 52 88
e-mail: reklamacje@aspa.pl

ДАТА РОЗПРОДАЖУ

ШТАМП ПРОДАВЦЯ